

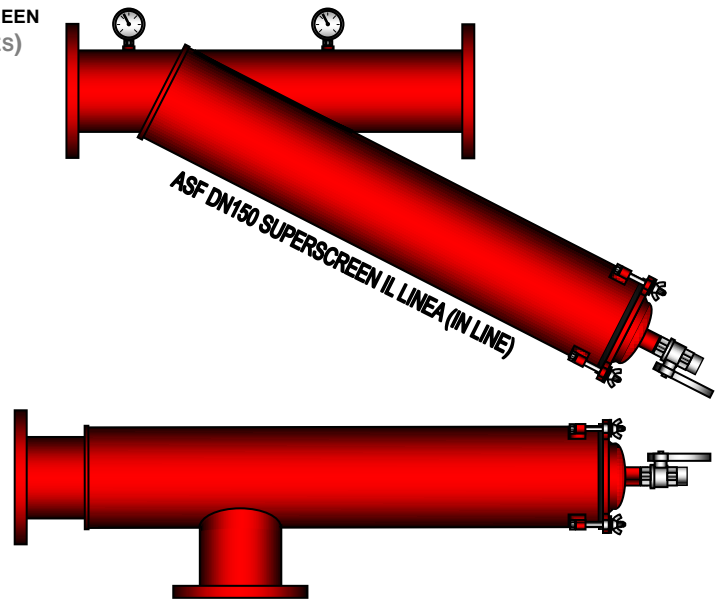
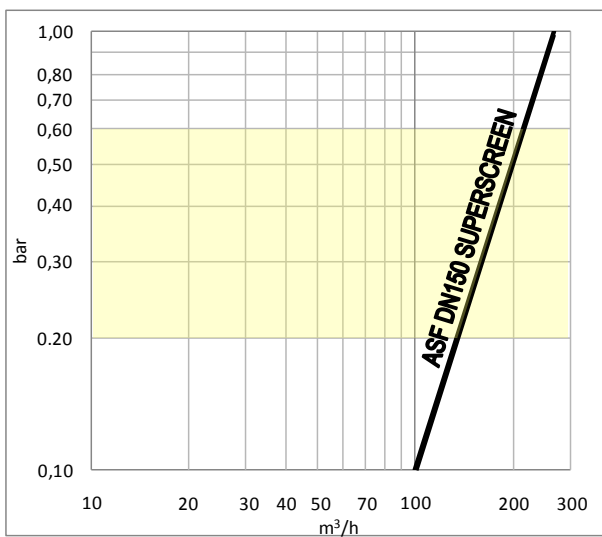
Filtro a Rete ad Angolo 'ASF SUPERSCREEN' (Angled Screen Filter 'ASF SUPERSCREEN')

Il filtro a rete viene impiegato per filtrare acqua proveniente da pozzo, lago, fiume, etc. con piccole e medie particelle inorganiche in sospensione. In presenza di una notevole quantità di sabbia in sospensione è consigliabile usare prima il separatore di sabbia.

(The screen filter is suitable to filter water from a well, lake, river, etc. with small and medium inorganic suspended particles. In the presence of a considerable amount of suspended sand is advisable to use the hydrocyclone sand separator before.)

CORPO (BODY)	In acciaio verniciato o zincato a caldo (painted steel or hot dip galvanized steel)
ELEMENTO FILTRANTE (FILTER ELEMENT)	Cartuccia in acciaio inox standard da 120 mesh (125 micron) (Stainless steel cartridge standard 120 mesh (125 micron))
PRESSIONE D'ESERCIZIO MASSIMA (MAX WORKING PRESSURE)	8 bar

PERDITE DI CARICO IN ZONA DI LAVORO SERIE ASF SUPERSCREEN (FLOW RESISTANCE IN WORK AREA ASF SUPERSCREEN SERIES)



CARATTERISTICHE E DIMENSIONI

characteristics and dimensions

Modello (Model) ASF SUPERSCREEN	DN150
Ø Ingresso/Uscita (Inlet/Outlet) (inch)	6"
PESO (weight) (kg)	37 (angled) / 42 (in line)
PORTATA (flow rate) (m³/h)	100 - 268
AREA FILTRANTE (filtration area) (cm²)	5708
Ø G (inch)	DN150
A + H (mm)	1305
B (mm)	380
C (mm)	140
D (mm)	400
E (mm)	1010
F (mm)	219
I (mm)	285
J (mm)	760
K (mm)	800
L (mm)	1200
IMBALLAGGIO (packaging) (m³)	0.15 (angled) 0.30 (in line)

