

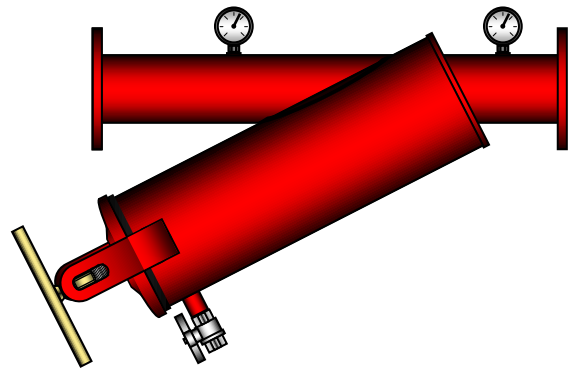
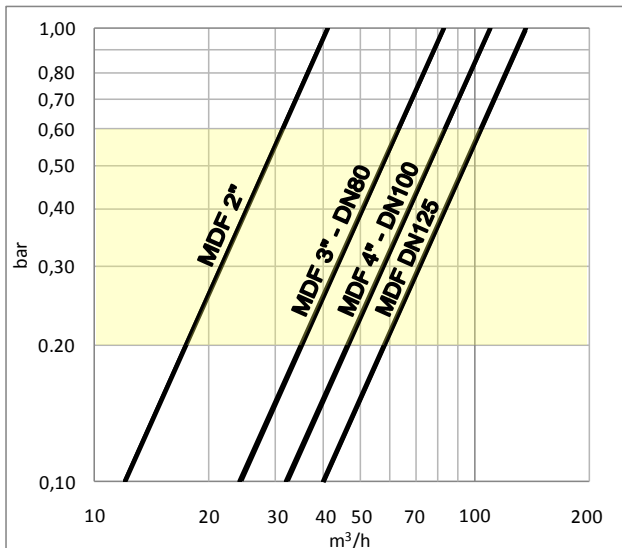
Filtro a Dischi Metallo 'MDF' (Metal Disks Filter 'MDF')

Il filtro a dischi viene impiegato per filtrare acqua proveniente da pozzo, lago, fiume, etc. con piccole e medie particelle inorganiche in sospensione. In presenza di una notevole quantità di sabbia in sospensione è consigliabile usare prima il separatore di sabbia.

(The disks filter is suitable to filter water from a well, lake, river, etc. with small and medium inorganic suspended particles. In the presence of a considerable amount of suspended sand is advisable to use the hydrocyclone sand separator before.)

CORPO (BODY)	In acciaio verniciato o zincato a caldo (painted steel or hot dip galvanized steel)
ELEMENTO FILTRANTE (FILTER ELEMENT)	Cartuccia a dischi lamellari da 120 mesh (125 micron) (Disks cartridge 120 mesh (125 micron))
PRESSIONE D'ESERCIZIO MASSIMA (MAX WORKING PRESSURE)	8 bar

PERDITE DI CARICO IN ZONA DI LAVORO SERIE MDF (FLOW RESISTANCE IN WORK AREA MDF SERIES)



CARATTERISTICHE E DIMENSIONI

characteristics and dimensions

Modello (Model) MDF	2"	3"	DN80	4"	DN100	DN125
Ø Ingresso/Uscita (Inlet/Outlet) (inch)	2"	3"	3"	4"	4"	5"
PESO (weight) (kg)	13	17	21	22	26	31
PORTATA (flow rate) (m³/h)	12 - 41	24 - 83	24 - 83	32 - 110	32 - 110	40 - 136
AREA FILTRANTE (filtration area) (cm²)	1306	1714	1714	2653	2653	3429
Ø G (inch)	2"	3"	DN80	4"	DN100	DN125
A (mm)	630	770	770	1070	1070	1100
B (mm)	400	430	480	440	500	750
C (mm)	540	670	670	880	880	1070
D (mm)	168	168	168	168	168	168
E (mm)	470	660	660	770	700	655
F (mm)	400	500	500	730	730	920
IMBALLAGGIO (packaging) (m³)	0.12	0.12	0.12	0.16	0.16	0.25

