

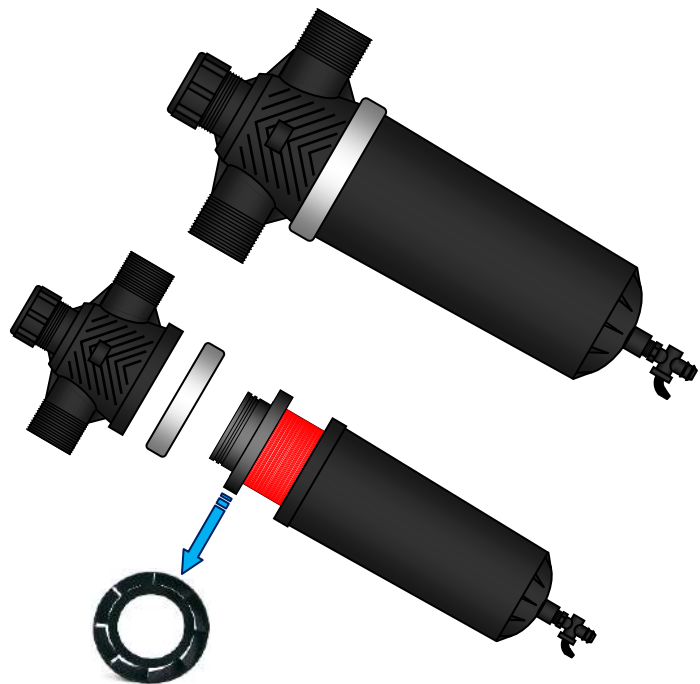
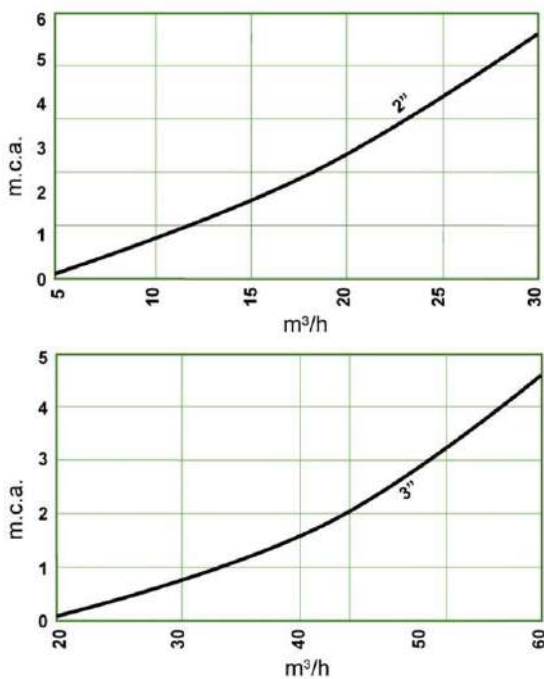
Filtro a Dischi Plastica 'PDF' (Plastic Disks Filter 'PDF')

Il filtro a dischi viene impiegato per filtrare acqua proveniente da pozzo, lago, fiume, etc. con piccole e medie particelle inorganiche in sospensione. In presenza di una notevole quantità di sabbia in sospensione è consigliabile usare prima il separatore di sabbia.

(The disks filter is suitable to filter water from a well, lake, river, etc. with small and medium inorganic suspended particles. In the presence of a considerable amount of suspended sand is advisable to use the hydrocyclone sand separator before.)

CORPO (BODY)	Plastica (Plastic)
ELEMENTO FILTRANTE (FILTER ELEMENT)	Cartuccia a dischi lamellari da 120 mesh (125 micron) (Disks cartridge 120 mesh (125 micron))
PRESSIONE D'ESERCIZIO MASSIMA (MAX WORKING PRESSURE)	6 bar

PERDITE DI CARICO IN ZONA DI LAVORO (FLOW RESISTANCE IN WORK AREA)



CARATTERISTICHE E DIMENSIONI – characteristics and dimensions		
Modello (Model) PDF	2"	3"
Ø Ingresso/Uscita (Inlet/Outlet) (inch)	2"	3"
PESO (weight) (kg)	7	7,7
PORTATA (flow rate) (m³/h)	15 - 30	25 - 50
AREA FILTRANTE (filtration area) (cm²)	1306	1714
Ø E (inch)	2"	3"
A (mm)	170	170
B (mm)	150	150
C (mm)	340	340
D (mm)	630	780
Ø F (inch)	3/4	3/4
IMBALLAGGIO (packaging) (m³)	0.06	0.06

