

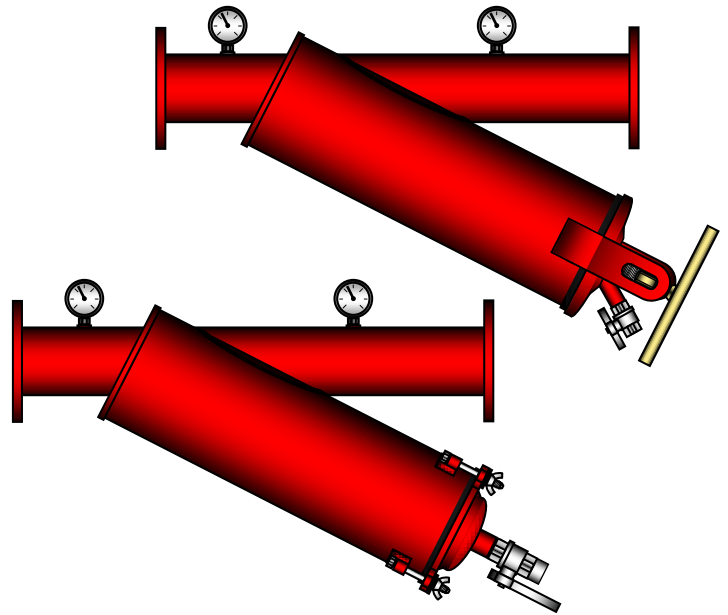
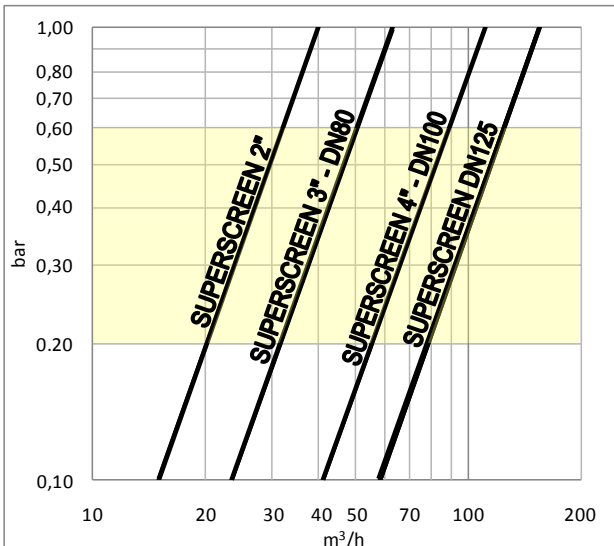
Filtro a Rete 'SUPERSCREEN' (Screen Filter 'SUPERSCREEN')

Il filtro a rete viene impiegato per filtrare acqua proveniente da pozzo, lago, fiume, etc. con piccole e medie particelle inorganiche in sospensione. In presenza di una notevole quantità di sabbia in sospensione è consigliabile usare prima il separatore di sabbia.

(The screen filter is suitable to filter water from a well, lake, river, etc. with small and medium inorganic suspended particles. In the presence of a considerable amount of suspended sand is advisable to use the hydrocyclone sand separator before.)

CORPO (BODY)	In acciaio verniciato o zincato a caldo (painted steel or hot dip galvanized steel)
ELEMENTO FILTRANTE (FILTER ELEMENT)	Cartuccia in acciaio inox standard da 120 mesh (125 micron) (Stainless steel cartridge standard 120 mesh (125 micron))
PRESSIONE D'ESERCIZIO MASSIMA (MAX WORKING PRESSURE)	8 bar

PERDITE DI CARICO IN ZONA DI LAVORO SERIE SUPERSCREEN (FLOW RESISTANCE IN WORK AREA SUPERSCREEN SERIES)



CARATTERISTICHE E DIMENSIONI

characteristics and dimensions

Modello (Model) Superscreen	2"	3"	DN80	4"	DN100	DN125
Ø Ingresso/Uscita (Inlet/Outlet) (inch)	2"	3"	3"	4"	4"	5"
PESO (weight) (kg)	14	18	22.5	21.5	25.5	30
PORTATA (flow rate) (m³/h)	15 - 40	24 - 63	24 - 63	41 - 111	41 - 111	58 - 155
AREA FILTRANTE (filtration area) (cm²)	1696	2261	2261	2826	2826	3843
Ø G (inch)	2"	3"	DN80	4"	DN100	DN125
A (mm)	585	695	640	800	795	1030
B (mm)	285	320	365	380	450	519
C (mm)	457	555	555	660	660	830
D (mm)	219	219	219	219	219	219
E (mm)	440	710	654	770	695	700
F (mm)	300	400	400	500	500	680
IMBALLAGGIO (packaging) (m³)	0.08	0.12	0.12	0.12	0.12	0.16

